

Typ	CEHA 1201NA LA AF3 0B 4AN	Kundenpos.	---
Projekt	Nr. 34337	Angebot / Position	0021019032 / 10
Revision	---	Seite	1

**Datenblatt**

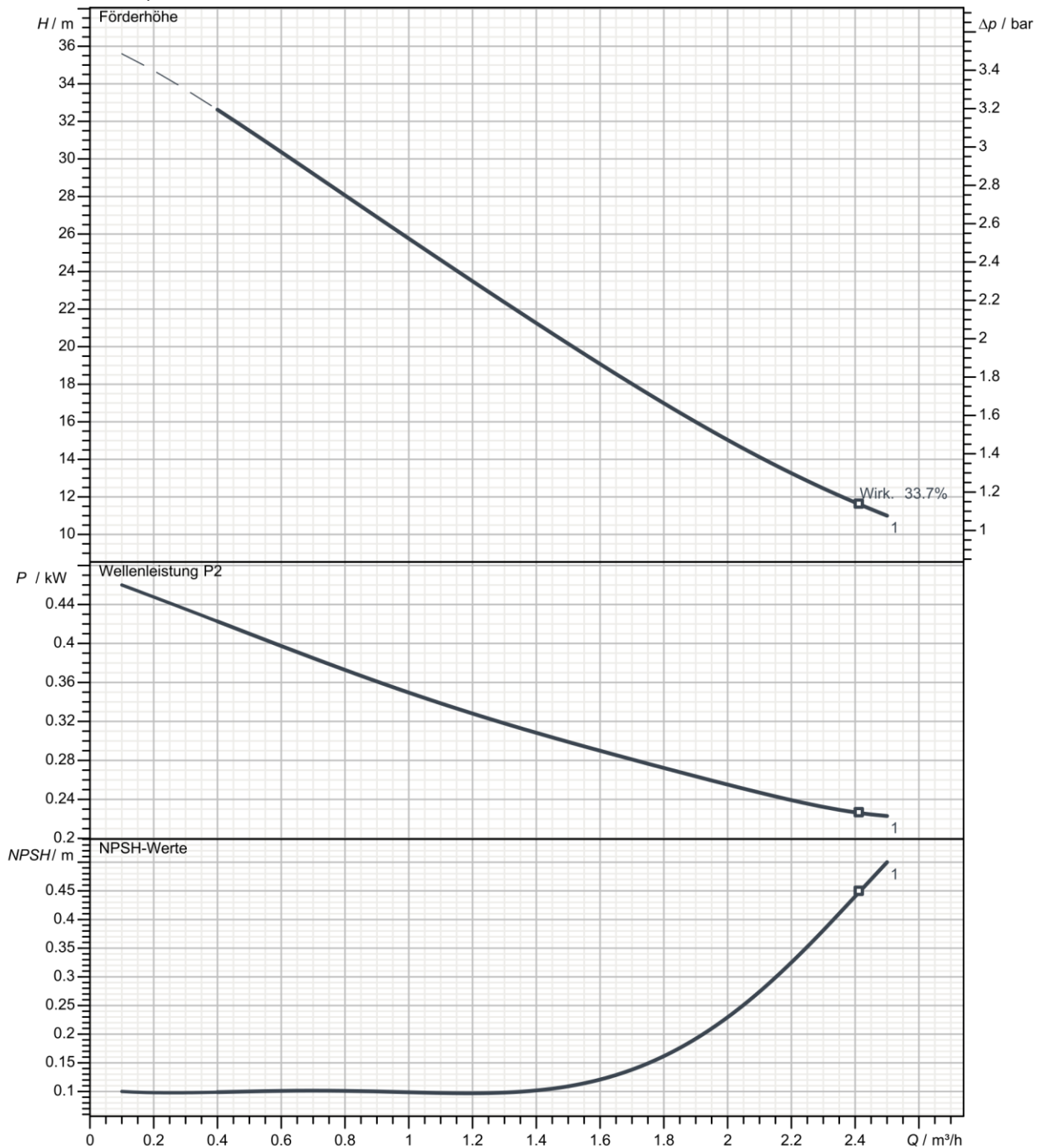
Prüfungen			
Werkzeugnis	nein	Sicht-/Maßkontrolle	nein
NPSH-Messung	nein	Schwing. Mess.	nein
Auswucht. (Laufr.)	nein	Leistungstest	nein
Werkstoffprüfung	nein	Druckprobe	nein
Medium			
Fördermedium	Wasser	Feststoffanteil	---
Temp.	20 °C	Dichte bei T <sub>A</sub>	998,2 kg/m <sup>3</sup>
Dampfdruck bei T <sub>A</sub>	0,02 bar	Kin. Viskosität bei T <sub>A</sub>	1 mm <sup>2</sup> /s
Dyn. Viskosität bei T <sub>A</sub>	1,0 mPa s		
Betriebsdaten			
Fördermenge	---	Max. Laufrad Ø	100 mm
Min. Förderstrom	0,4 m <sup>3</sup> /h	Laufrad Ø	100 mm
Max. Förderstrom	2,5 m <sup>3</sup> /h	Min. Laufrad Ø	100 mm
Förderhöhe	---	Pmax ausg. Laufrad Ø	0,42 kW
Nullförderhöhe	36 m	Leistungsbedarf	0,23 kW
NPSH A	---	Mag. Verlustleist.	---
NPSH R	0,45 m	Auslegungsdrehzahl	1450 1/min
Wirkungsgrad	33,67 %		
Ausführung			
Aufstellungsart	horizontal	Kupplungsfabrikat	---
Drehsinn auf A-Seite	links	Kupplungstyp	---
Selbstansaugend	ja	Kupplungsgröße	---
hyd. Stufenzahl	1	Zul. Betriebsdruck	---
Zusatzstufen	---	Prüfdruck	---
Entleerungsbohrung	G 1/4	Magnetkupplung	---
Gehäusedichtung	Schnur PTFE	Nennmoment	---
Wellendichtung	Einzel-GLRD	Lager	Rillenkugellager / Gleitlager
Hersteller / Typ	SIHI GNZ	Zwischenlager	---
Werkstoff	Q12AEGG1	Schmierung	Fett
Dichtungsanordnung	---	Schmiereinrichtung	---
API-Plan	---		---
Spülung	nein		
Saugseite		Druckseite	
Nenndurchmesser	DN 40	Nenndurchmesser	DN 20
Stellung	axial	Stellung	oben
Geböhrt nach	EN 1092-2 PN40	Geböhrt nach	EN 1092-2 PN40
Abmaße gemäß	PN40	Abmaße gemäß	PN40
Manometerbohrung	nein	Manometerbohrung	nein
Werkstoffe Pumpe			
Ansauggehäuse	0.6025	Laufrad	0.6025
Welle	1.4021	Druckgehäuse	0.6025
Zwischenstück	0.7043	Zwischenstück	0.6025
Flügelrad	1.4517		

Typ	CEHA 1201NA LA AF3 0B 4AN	Kundenpos.	---
Projekt	Nr. 34337	Angebot / Position	0021019032 / 10
Revision	---	Seite	2

### Kennlinie

	Fördermg. (Qopt.)	Förderhöhe (Hopt.)	Fördermedium	Temp.	Dichte bei T <sub>A</sub>	Kin. Viskosität bei T <sub>A</sub>
1	2.41 m³/h	11.60 m	Wasser	20 °C	998.2 kg/m³	1 mm²/s

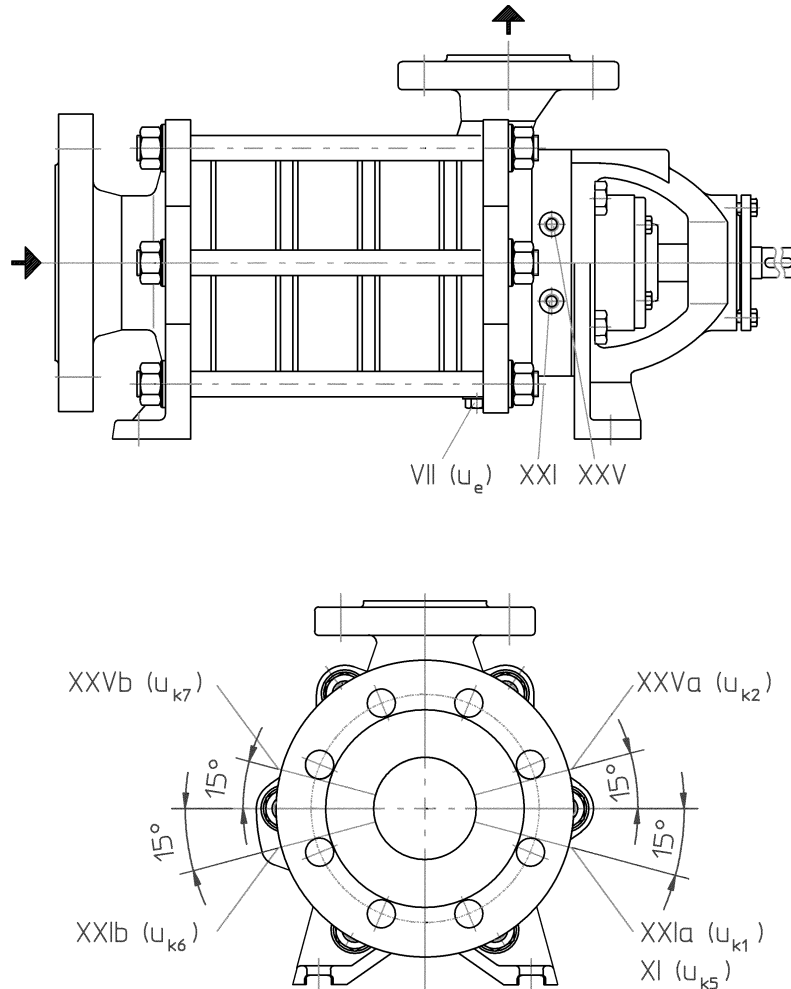
Drehzahl: 1450 1/min



Motorauswahl erfolgte nach Kundenvorgabe und muß nicht für den gesamten Leistungsbereich des Produktes zutreffend sein.

Typ	CEHA 1201NA LA AF3 0B 4AN	Kundenpos.	---
Projekt	Nr. 34337	Angebot / Position	0021019032 / 10
Revision	---	Seite	3

**Anschlusszeichnung**

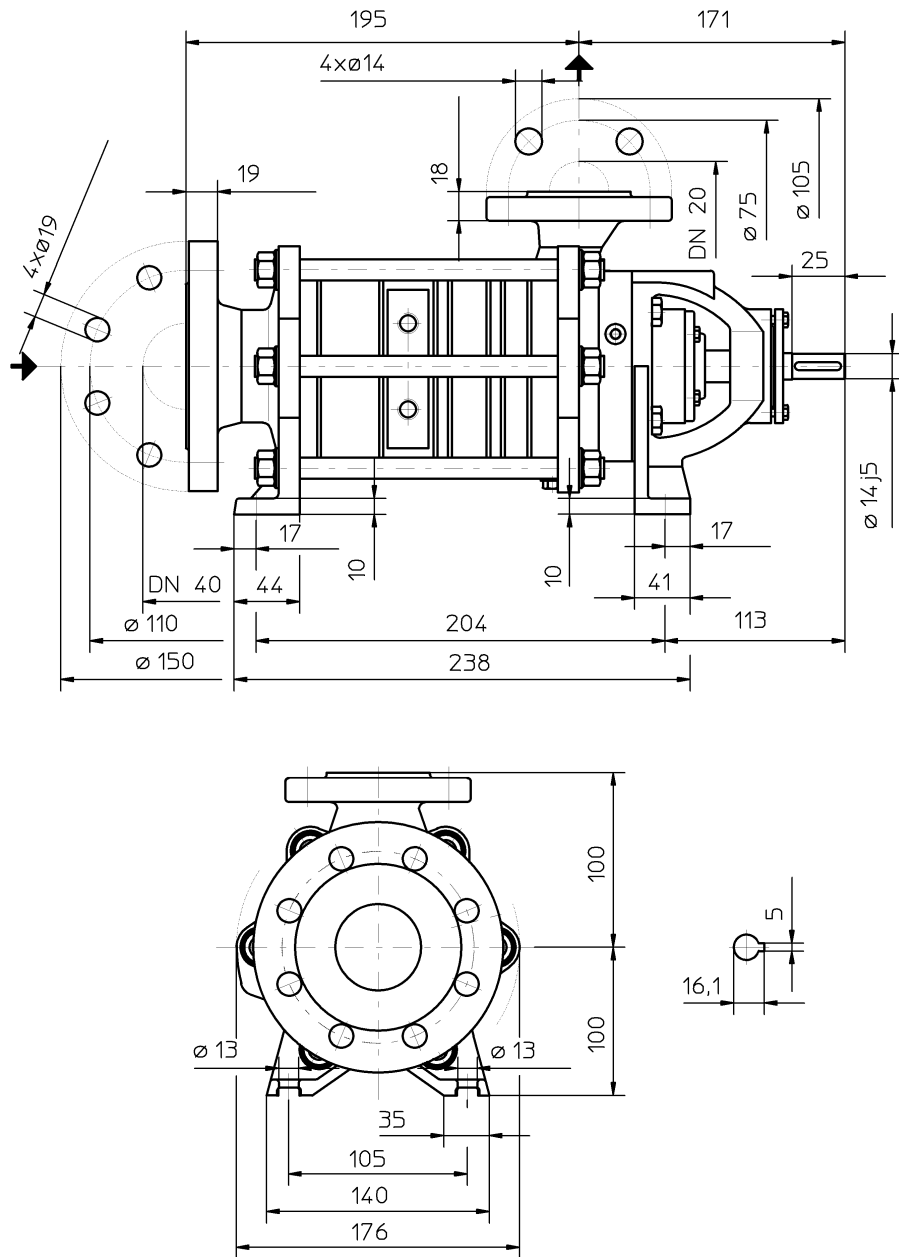


TD\_CEHA\_CON 00

VII	G 1/4" Entleerungsbohrung	XXIb	G 1/4" Quench Ablauf
XI	G 1/4" Externe Spülung GLRD	XXVa	G 1/4" Heizung/Kühlung Zulauf Wellendichtung
XXIa	G 1/4" Quench Zulauf	XXVb	G 1/4" Heizung/Kühlung Ablauf Wellendichtung

Typ	CEHA 1201NA LA AF3 0B 4AN	Kundenpos.	---
Projekt	Nr. 34337	Angebot / Position	0021019032 / 10
Revision	---	Seite	4

### Maßzeichnung



TD\_CEHA\_DIM 00

	Nenndurchmesser	Abmaße gemäß	Gebohrt nach
Saugseite	DN 40	PN40	PN40
Druckseite	DN 20	PN40	PN40